

热电偶温度探测器（单路）

Datasheet

Rev. 0.2

NETVOX TECHNOLOGY CO., LTD.

Add: No. 21-1 Sec. 1 Chung Hua West Road, Tainan, Taiwan

Tel: +886-6-2617641, 2654878

Fax: +886-6-2656120

<http://www.netvox.com.tw>

Copyright©Netvox Technology Co., Ltd.

This document contains proprietary technical information which is the property of NETVOX Technology and is issued in strict confidential and shall not be disclosed to others parties in whole or in parts without written permission of NETVOX Technology.

The specifications are subjected to change without prior notice.



图一 R718CX 外观图（以实物为准）

概述

本设备用于检测温度的设备，可以连接热电偶进行温度测试，其采用 SX1276 无线通信模块。

R718CX 可根据需求选择连接:T 型(R718CT),K 型热电偶(R718CK), N 型热电偶 (R718CN), R 型热电偶(R718CR),检测热电偶接触物体的温度，同时加入网关中,将收集到的数据在网关中显示出来。

工作原理

热电偶通过 ADS1118 芯片 ADC 处理，进行 ADC 采样转换，ADS1118 与模组通过 SPI 通信。

主要特性

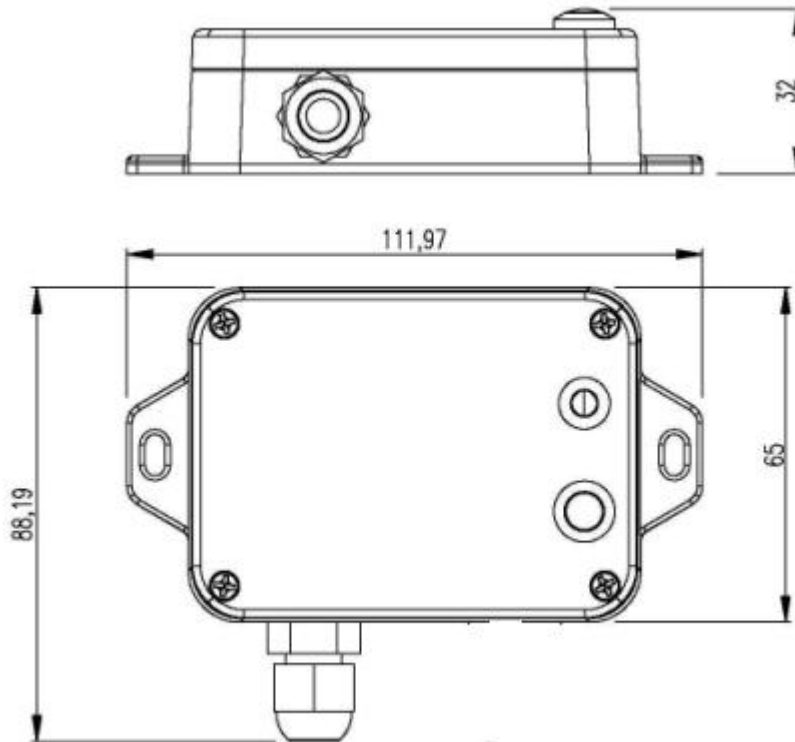
- 采用 SX1276 无线通信模块。
- 2 节 ER14505 电池 AA SIZE (3.6V/节) 并联供电。
- 本体防护等级 IP65, 外接热电偶 sensor 防护等级(T 型热电偶 IP65; K 型热电偶 IP60;N 型热电偶 IP60;R 型热电偶 IP60)。
- 底座附有磁铁，可吸附于铁质物体。
- 热电偶检测。

应用场景

- 测温设备

- 热力系统设备

尺寸规格



图二 主机外壳尺寸图

主机外壳尺寸：112mm x 88.19mm x 32mm

电气特性

供电方式	2 节 ER14505 锂电池 (3.6V, 2400mAh/节) 并联
电池使用寿命	电池使用寿命 5 年 (条件: 环境温度 25℃, 15min report 一次, txpower=20dBm, LoRa 扩频因子 SF=10)
睡眠电流	34uA
唤醒电流	6.3mA@3.3V
射频接收电流	11mA @3.3V
射频发射电流	120mA @3.3V
电池测量精确度	±0.1V

*具体的电气特性会根据电源电压的不同而有所变化

射频特性

频率范围	863MHz-928MHz 470MHz-510MHz
功率输出	19dBm ± 1dBm

Wireless – Thermocouple Measurement

接收灵敏度	-136dBm (LoRa, Spreading Factor=12, Bit Rate=293bps); -121dBm (FSK, Frequency deviation=5kHz, Bit Rate=1.2kbps)
天线类型	内置天线
通信距离	10km (可视直线无障碍传输距离, 实际传输距离依环境而定)
数据传输速率	0.3kbps~50kbps
调制方式	LoRa/FSK (备注: 可选择其中一种)
可支持的 LoRaWAN 频段	EU863-870, US902-928, AU915-928, KR920-923, AS923, CN470-510 (备注: 频段可选, 需在出厂前做配置)

物理特性

尺寸	L:112mm*W:88.19mm*H:32mm
环境温度范围	-20℃ ~ 55℃
环境湿度范围	<90%RH(不凝结)
存储温度范围	-40℃ ~ 85℃
重量	141g

热电偶特性

测量精度	线路引起测量误差: $\leq 2^{\circ}\text{C}$ 热电偶基本误差限: T 型热电偶: $-40\sim 125^{\circ}\text{C}$ $\pm 0.5^{\circ}\text{C}$ 。 K 型热电偶: $-40\sim 375^{\circ}\text{C}$ $\pm 1.5^{\circ}\text{C}$ 。 N 型热电偶: $-40\sim 375^{\circ}\text{C}$ $\pm 1.5^{\circ}\text{C}$; $375\sim 800^{\circ}\text{C}$ $\pm 0.4\%t$ (t 为温度)。 R 型热电偶: $0\sim 1100^{\circ}\text{C}$ $\pm 1^{\circ}\text{C}$ 。
热电偶线长	1m
热电偶尺寸	$\Phi 5*30\text{mm}$
热电偶重量	10g

注: 硬件可能会随版本更新而更新, 以实际产品为准